

1 –ZONE ONTRUIMINGSPANEEL ORP-1

De ORP-1 is een zeer compact ontruimingspaneel geheel volgens **NEN2575** specificaties. De sturing, om de alarmgevers te activeren via het brandmeldpaneel, is d.m.v. een jumper instelbaar (plus of min) standaard plus. De sturing vanuit het brandmeldpaneel, voor de indicatoren van een storing of automatisch gegenereerd alarm, is via een opencollector uitgang. De zoemer in de ORP-1 kan in dit geval op het brandmeldpaneel uitgeschakeld worden.

De ORP-1 wordt standaard met één stuurprint (art.nr. EL508A) geleverd.

Kenmerken:

- Conform Nederlandse norm: NEN2575
- Keuring: CE gekeurd
- Bedrijfsspanning: 10 – 30Vdc
- Stroomverbruik: 50 mA (maximaal)
- Sturing: plus of min (jumperinstelling)
- Spanning minsturing: 1,45Vdc, 5 mA
- Spanning plussturing: $U_b - 1,45Vdc$, 5 mA
- Maximale belasting stuuruitgang: 10 mA
- Maximaal aan te sluiten stuurprinten: 10
- Storing / Alarmingang: actief bij common
- Beschermingsklasse: IP40
- Temperatuurbereik: $-10^{\circ}C$ tot $+40^{\circ}C$
- Geluidsniveau zoemer: 60 dB(A)/mtr.
- Maten opbouw: 87x87x52 mm (bxhxd)
- Maten inbouwen: 87x87x20 mm (bxhxd)
- Kleur: WIT
- Bij gebruik in combinatie met de lusgevoede alarmgeverkaart BF365SC met isolatie eenheden BF365IM beschikt u over een volledig redundant alarmgevercircuit.



1 –ZONE ONTRUIMINGSPANEEL ORP-1

WERKING EN BEDIENING

Groene LED (BEDRIJF):

- Spanning aanwezig

TOTAAL ALARM TOETS:

- Rode LED (TOTAAL ALARM) aan
- Zoemer aan
- Ontruimingsuitgang actief

HERSTEL TOETS:

- Rode LED (TOTAAL ALARM) uit
- Zoemer uit
- Ontruimingsuitgang niet actief

ZOEMER UIT TOETS:

- Zoemer uit, voor huidige melding

LED TEST TOETS:

- Werkt zolang toets is ingedrukt
- Rode en gele LED's gaan aan
- Zoemer aan

ONTRUIMING INGANG:

- Rode LED gaat aan
- Zoemer aan
- Ontruimingsuitgang actief

STORING INGANG:

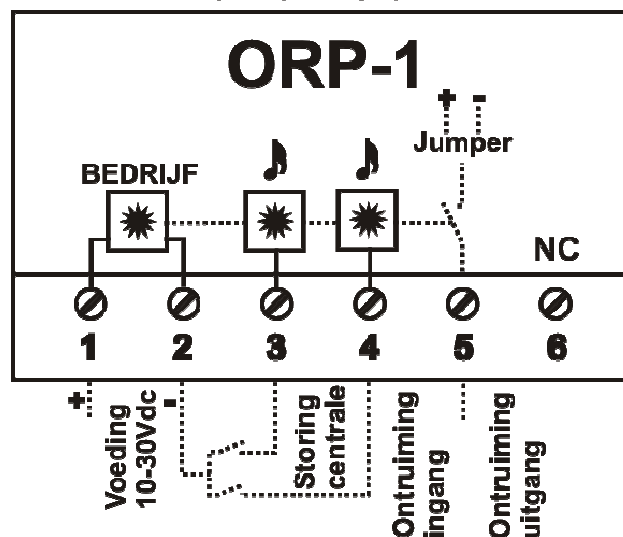
- Gele LED gaat aan
- Zoemer aan



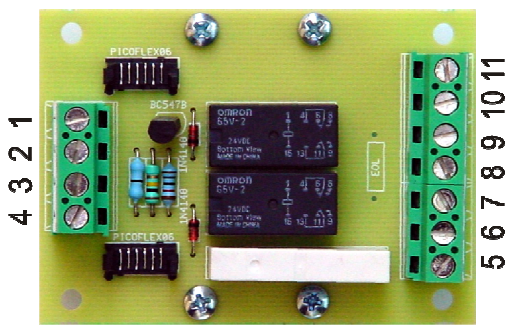
MONTAGE:

Via de schroefpunten 'A' kan de ORP-1 worden vastgezet op een lasdoos of montagevoet. Gebruik de bijgeleverde schroeven voor het monteren van de ORP-1 op de montagevoet. Gebruik M3 schroeven voor montage op een inbouwdoos.

AANSLUITSCHEMA

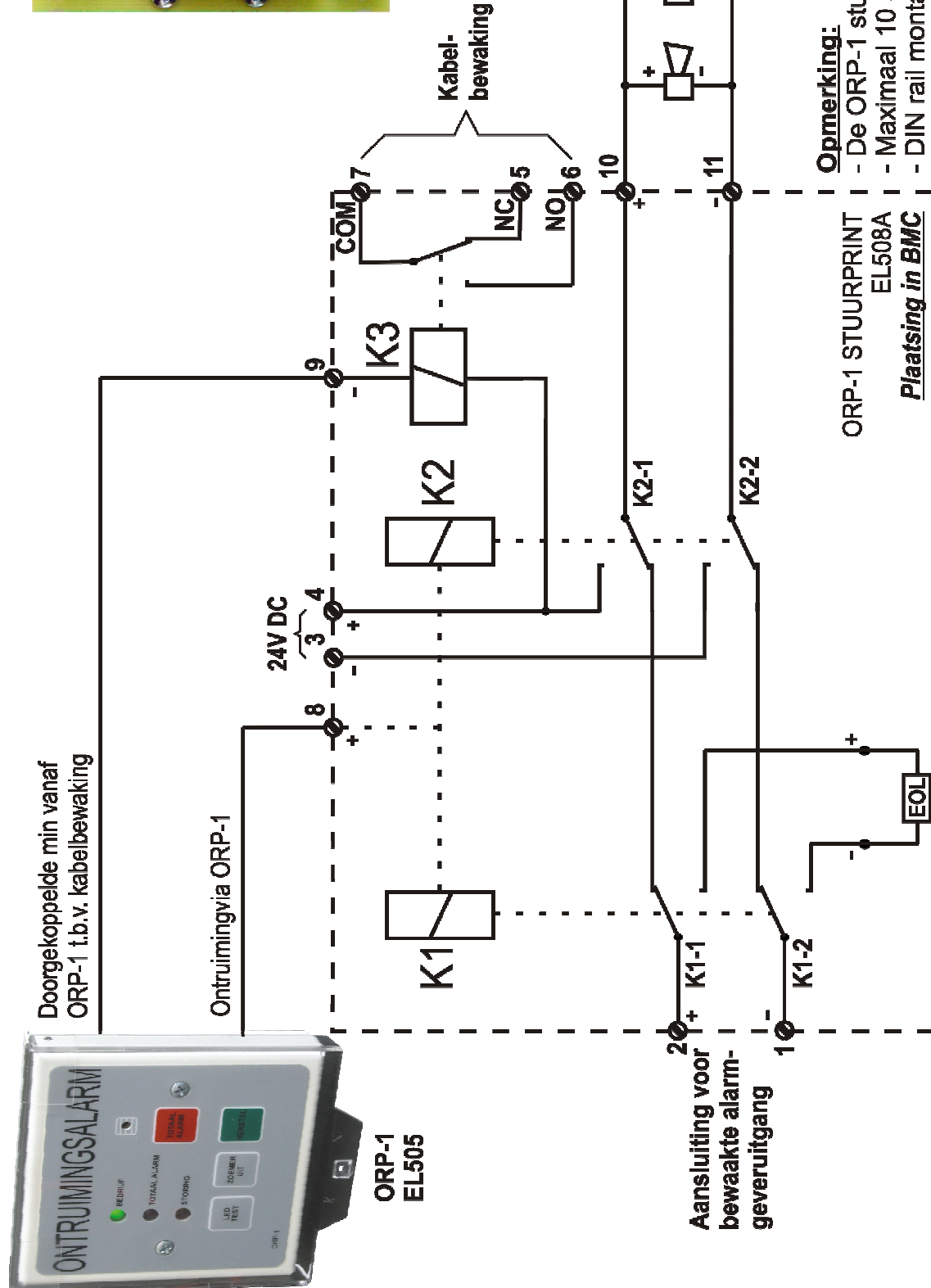


1 -ZONE ONTRUIMINGSPANEEL ORP-1



4 3 2 1

5 6 7 8 9 10 11



Opmerking:

- De ORP-1 stuurt relais K1 en K2
- Maximaal 10 stuurprinten op ORP-1
- DIN rail montage mogelijk

ORP-1 STUURPRINT
EL508A

Plaatsing in BMC

Aansluitgegevens ORP-1 stuurprint EL505:

- 1 = Aansluiting alarmgeveeruitgang centrale
- 2 = Aansluiting alarmgeveeruitgang centrale
- 3 = 0V DC
- 4 = + 24V DC
- 5 = Schakelcontact t.b.v. kabelbewaking n.c.
- 6 = Schakelcontact t.b.v. kabelbewaking n.o.
- 7 = Schakelcontact t.b.v. kabelbewaking com.

8 = Ontruiming via ORP-1

9 = Doorgekoppelde min vanaf ORP-1 t.b.v. kabelbewaking

10 = Aansluiting alarmgevers'

11 = Aansluiting alarmgevers

+ = Soldeerpunt t.b.v. EOL weerstand alarmgeveeruitgang

- = Soldeerpunt t.b.v. EOL weerstand alarmgeveeruitgang

1 –ZONE ONTRUIMINGSPANEEL ORP-1

