

# Astec Ontruimingspaneel OAP-1

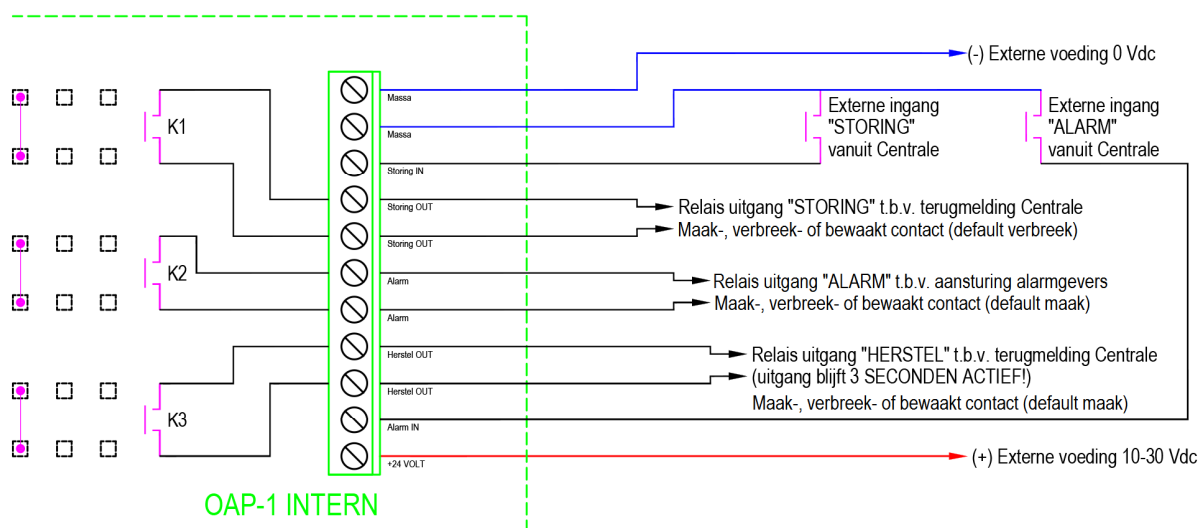
Het Astec 1-zone ontruimingspaneel kenmerkt zich door een strakke vormgeving en lage opbouwdiepte van 20 mm. De bediening is zeer eenvoudig en de bedieningsinstructie is duidelijk op het front aanwezig. Het activeren van het ontruimingsalarm kan door middel van de alarmknop op het paneel, maar ook via een externe aansturing vanuit bijvoorbeeld de brandmeldcentrale.

De drie aanwezige relais zijn naar keuze in te stellen als maak-, verbreek-, of bewaakt contact, waarbij de weerstandswaarden vrij te kiezen zijn.

Voedingsspanning: 10-30 Vdc  
Afmetingen: 90 x 90 x 20 mm



AANSLUITSCHEMA OAP-1:



INSTELLING FUNCTIONALITEIT (M / V / BEWAAKT) RELAIS K1, K2, K3:

